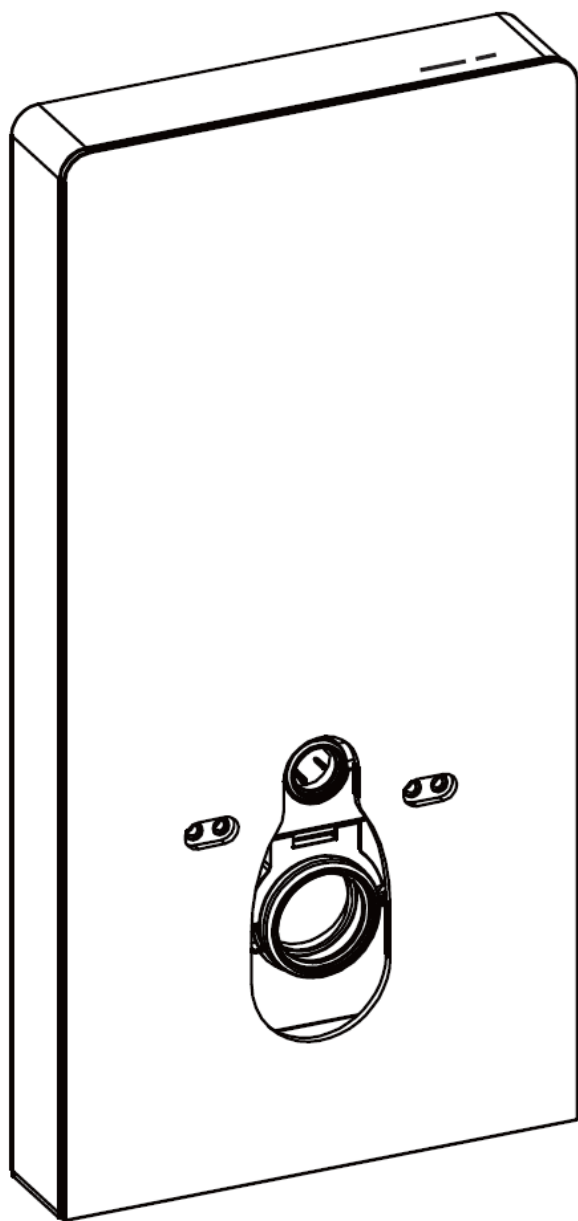


Инсталляционный модуль
скрытого монтажа

BRUNNEN

BRUNNEN EIS 5212

Инструкция по монтажу



BE-5212W110

BE-5212S110

Содержание

Комплектация.....2

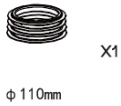
Технический чертеж и вывод коммуникаций.....3

Инструкция по монтажу.....4

Техническое обслуживание и уход.....9

Гарантийные обязательства..... 14

Комплектация



Резиновая муфта

x1



Дренажный патрубок

x1



Манжета дренажного патрубка

x1



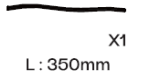
Дренажная муфта со смещенным центром 20 мм

x1



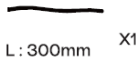
Резиновая муфта

x1



Шланг для воздуха

x1



Шланг для воздуха

x1



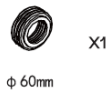
Шланг для воздуха

x1



Смывной патрубок

x1



Манжета смывного патрубка

x1



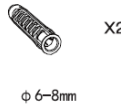
Дюбель

x2



Болт

x2



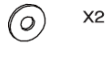
Дюбель

x2



Болт

x2



Шайба

x2



Шпилька

x2



Декоративная накладка

x2



Гайка

x2



Шайба

x2



Резиновая вставка

x2



Основание декоративной наклейки

x2



Стальной дюбель

x2



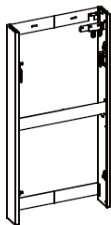
Шайба

x2



Шумоизоляционная пластина унитаза

x1



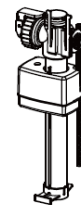
Алюминиевая рама



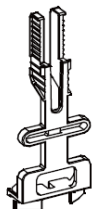
Стеклопанель



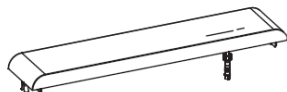
Смывной клапан



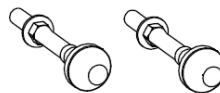
Наборный клапан



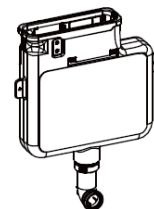
Рычаг регулирующий



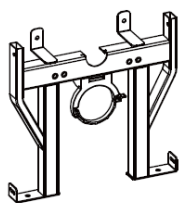
Крышка модуля в сборе с сенсорным датчиком



Набор винтов



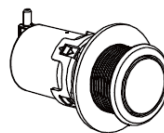
Корпус бачка



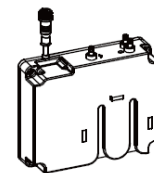
Металлическая рама



Дренажная муфта



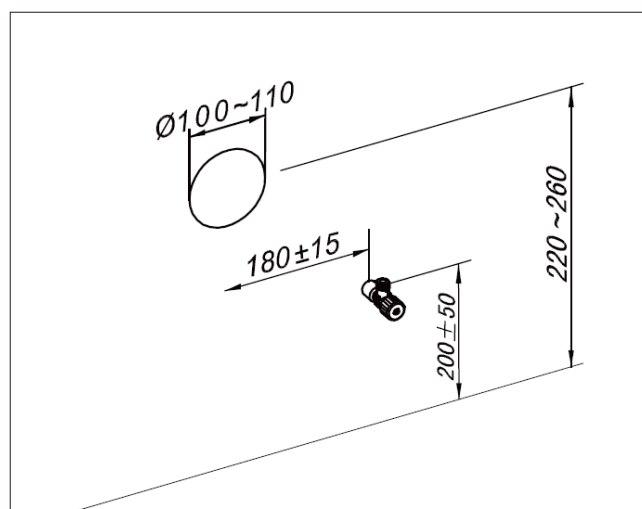
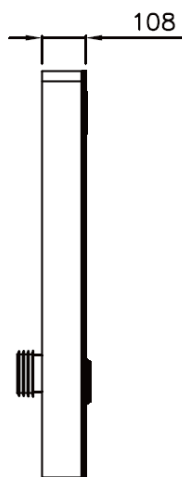
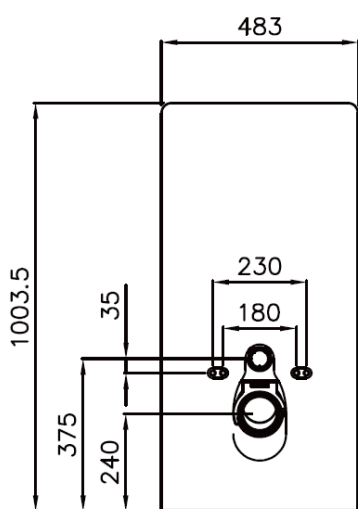
Механическая клавиша смыва



Механизм смыва в сборе

Технический чертеж и вывод коммуникаций

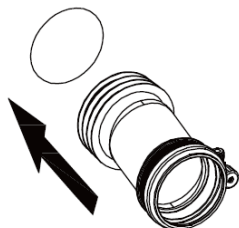
Единица измерения: мм



Инструкция по монтажу

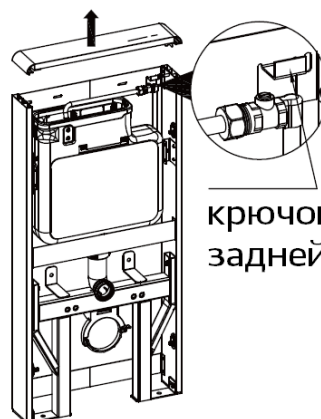
Шаг 1

Вставьте канализационную трубу в дренажное отверстие в стене



Шаг 2

Снимите верхнюю крышку, а затем снимите шланг с крючка

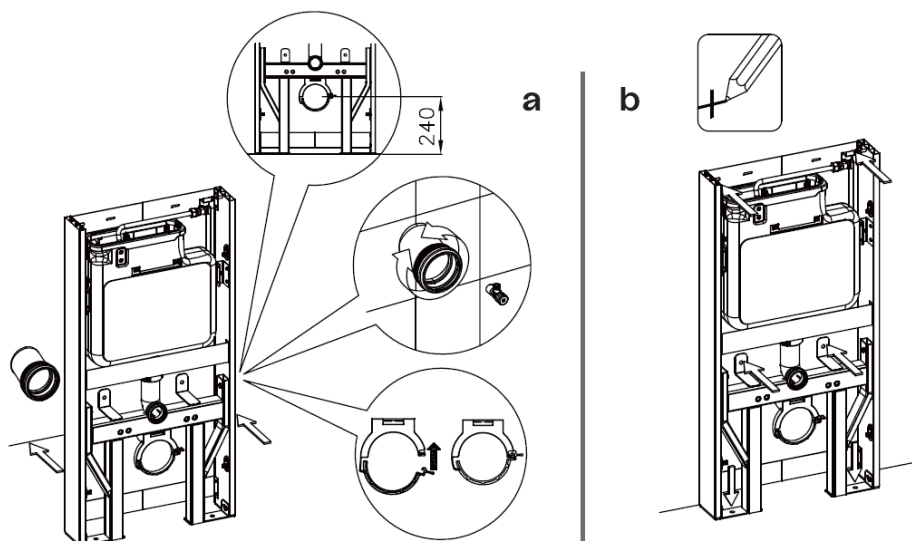


крючок на
задней стенке

Шаг 3

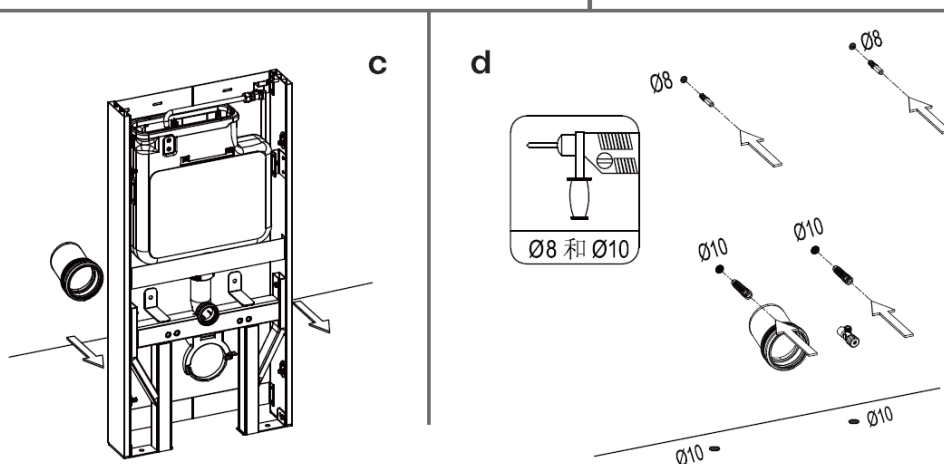
а) Прислоните весь модуль к стене и совместите канализационную трубу с хомутом.

б) Отметьте 4 точки на стене и 2 на полу, как отмечено стрелками.



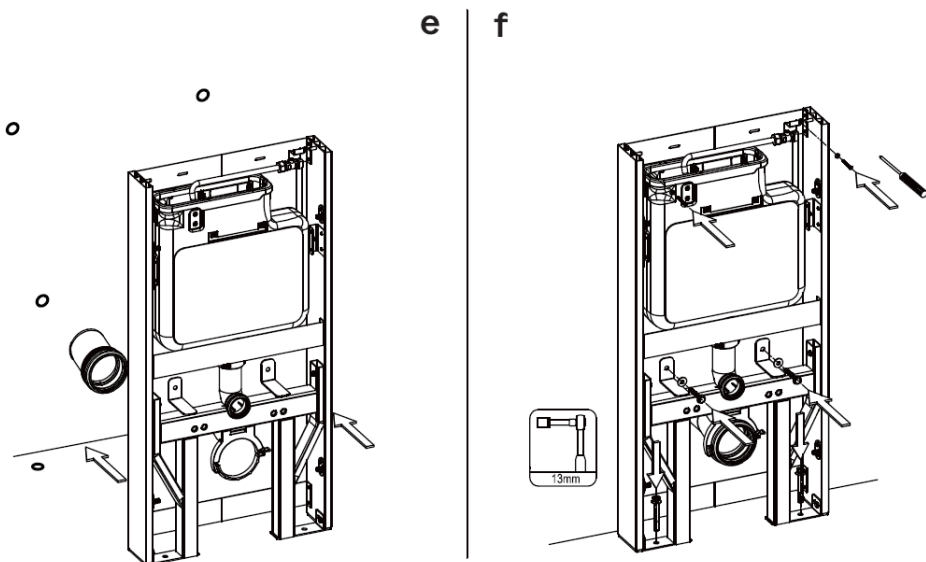
с) Сначала отодвиньте модуль.

д) Просверлите отверстия в соответствии с отмеченными точками (глубина отверстий должна быть больше длины дюбелей, диаметры отверстий показаны на рисунке) и вставьте дюбели.



е) Верните модуль на место установки.

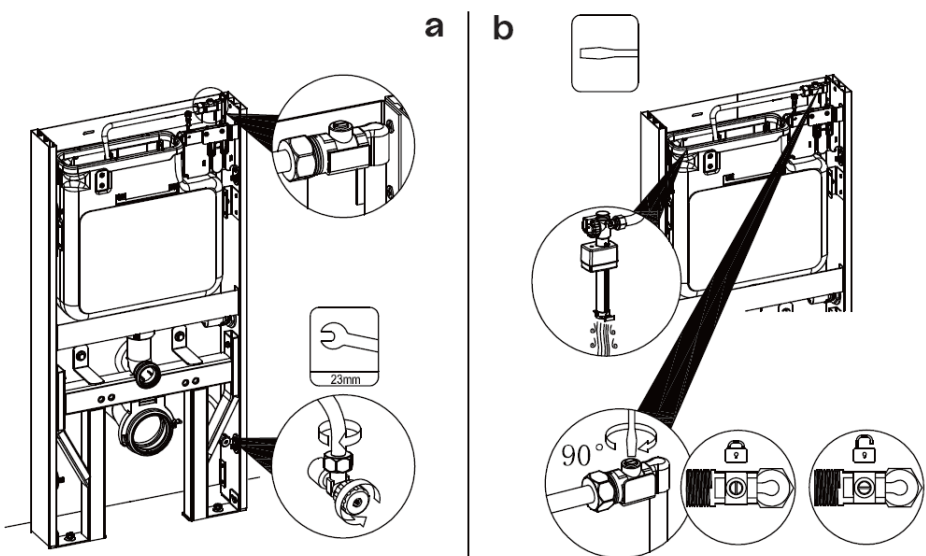
ф) Прикрутите соответствующие болты в дюбели на полу и стене.



Шаг 4

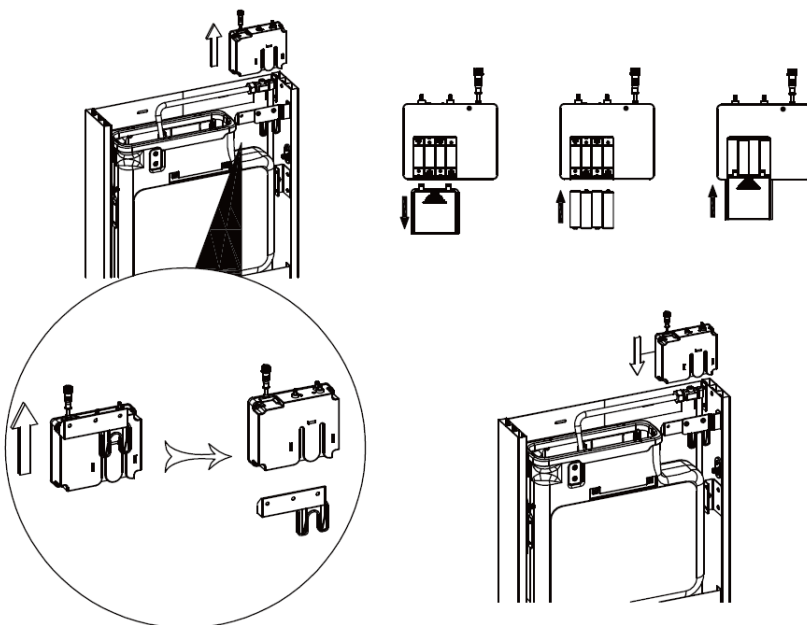
а) Снова верните шланг на крючок и подсоедините к запорному вентилю.

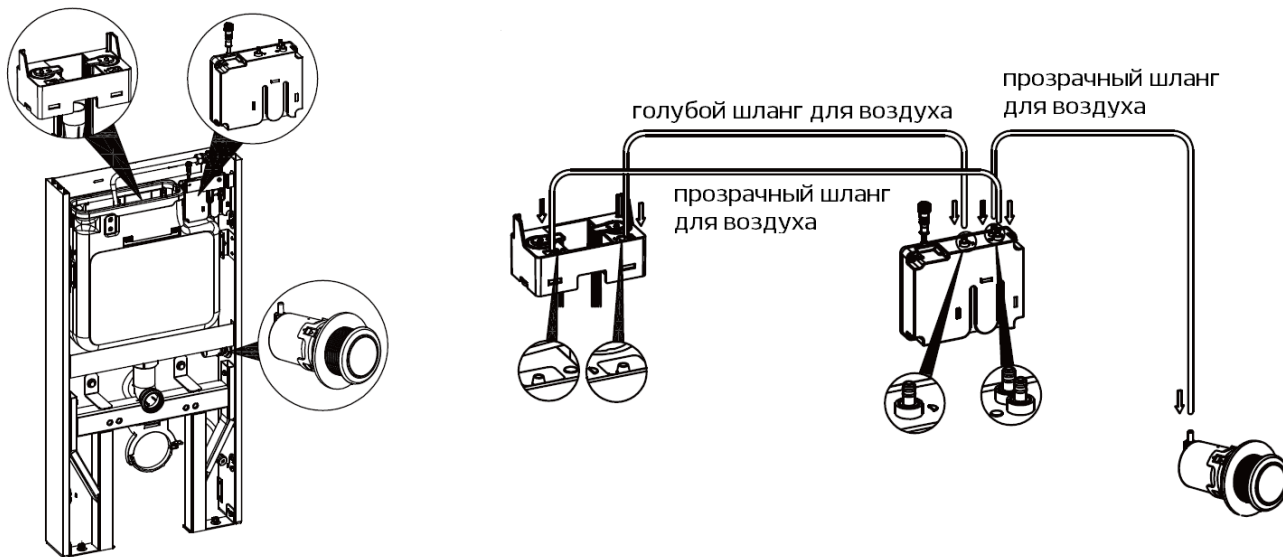
б) Откройте запорный вентиль, чтобы проверить его работоспособность.



Шаг 5

Примечание: все батарейки должны быть типа AAA. Пожалуйста, не смешивайте новые и старые батарейки.

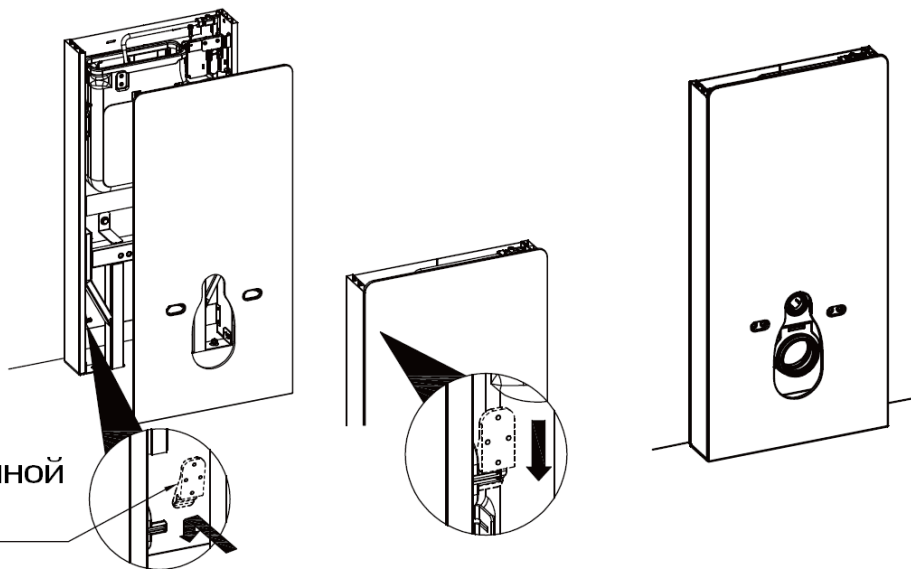




Шаг 6

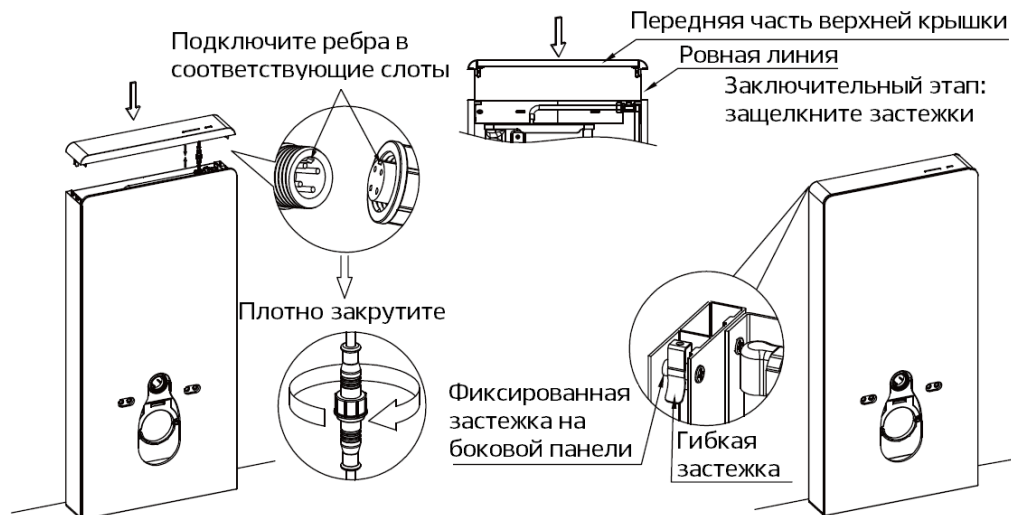
Установите стеклянную панель. Убедитесь, что она плотно прилегает к алюминиевой раме. Затем надвиньте стеклянную панель, пока она плотно не сядет на крючки на раме.

Крючки для стеклянной панели (4 шт)



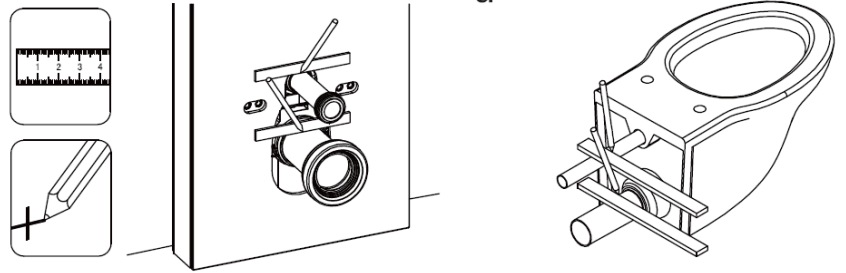
Шаг 7

Установите верхнюю крышку обратно на раму.

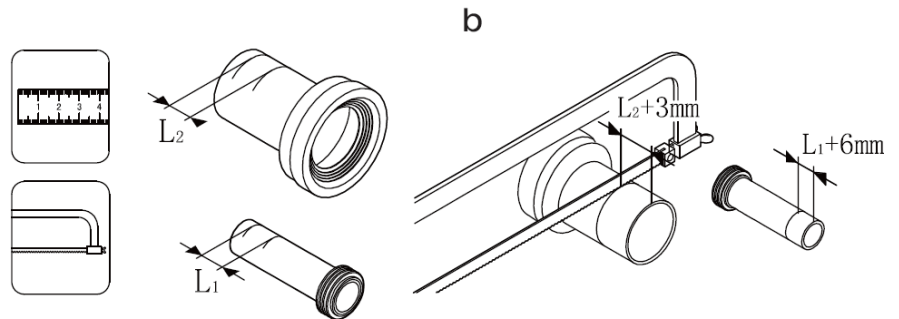


Шаг 8

а) Отметьте линии на смывной и канализационной трубах

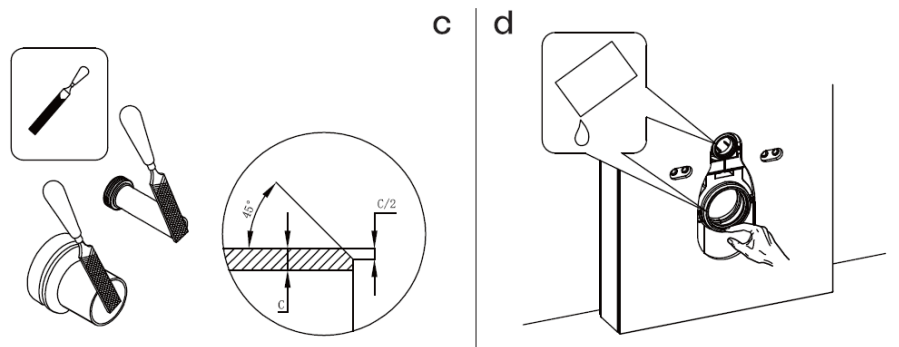


б) Сделайте отрезы смывной и канализационной труб



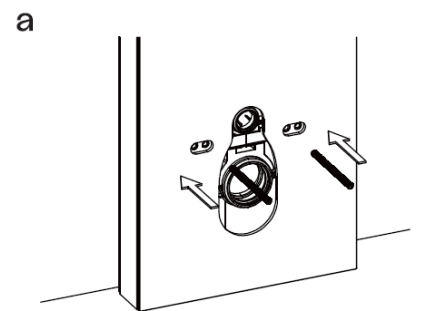
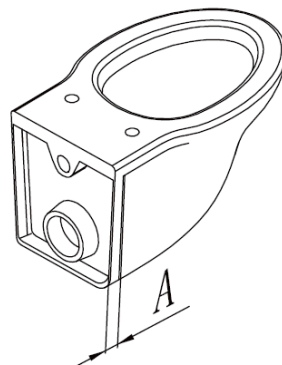
в) Сделайте фаски на смывной и канализационных трубках

д) Смажьте силиконом

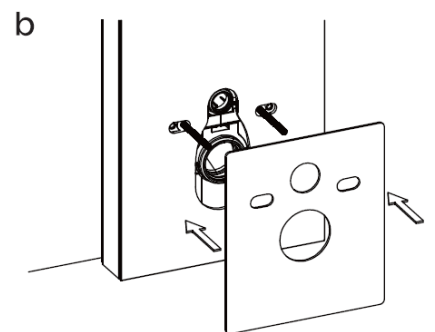
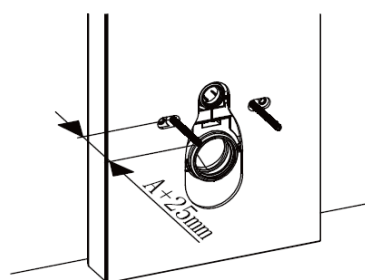


Шаг 9

а) Вкрутите шпильки крепления унитаза в гайки на раме модуля

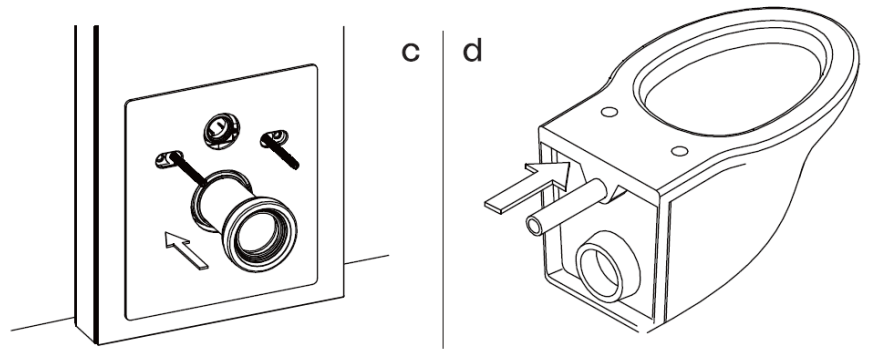


б) Установите шумозоляционную панель



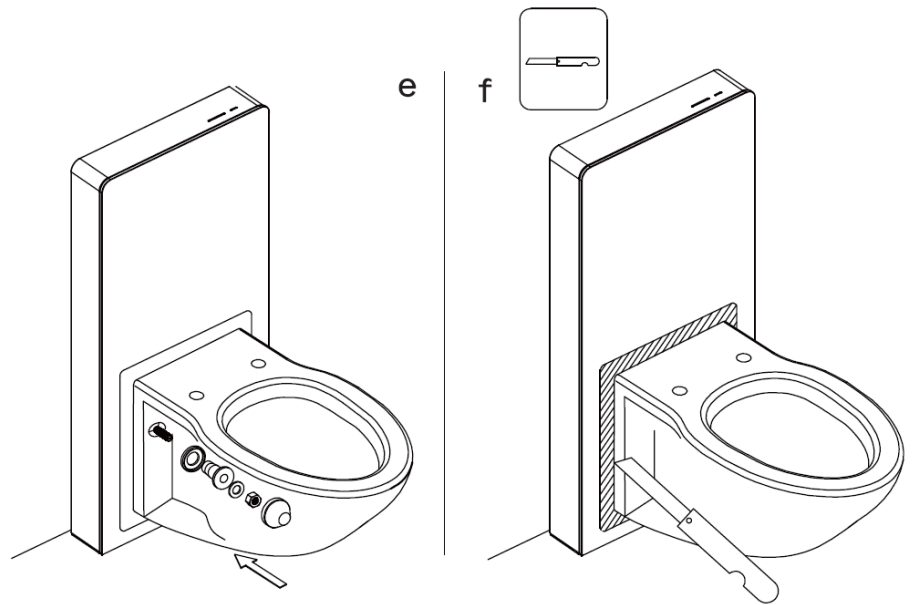
с) Установите канализационную трубу

д) Установите смывной патрубок в унитаз

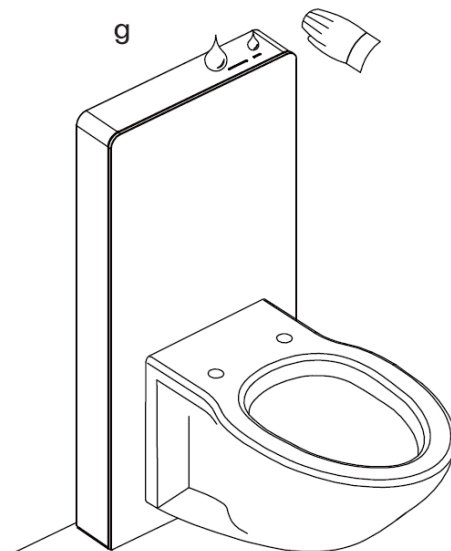


е) Установите унитаз (установка унитаза указана для справки, монтаж должен выполняться согласно инструкции к унитазу)

ф) Обрежьте лишнюю часть шумоизоляционной пластины



г) Проведите рукой в 50 мм от сенсора для проверки большого и малого смыва

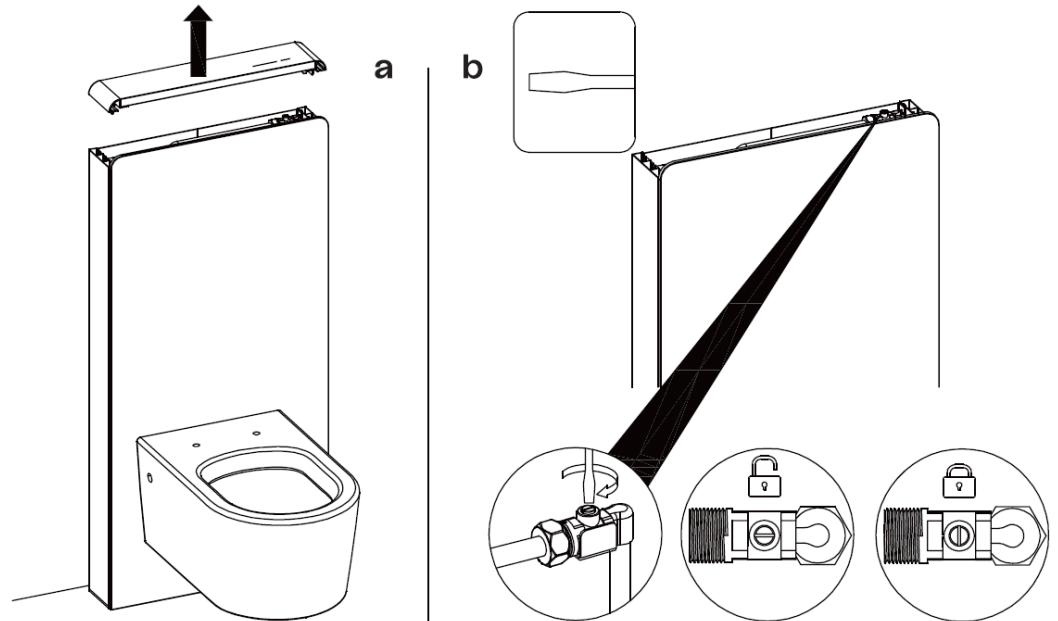


Техническое обслуживание и уход

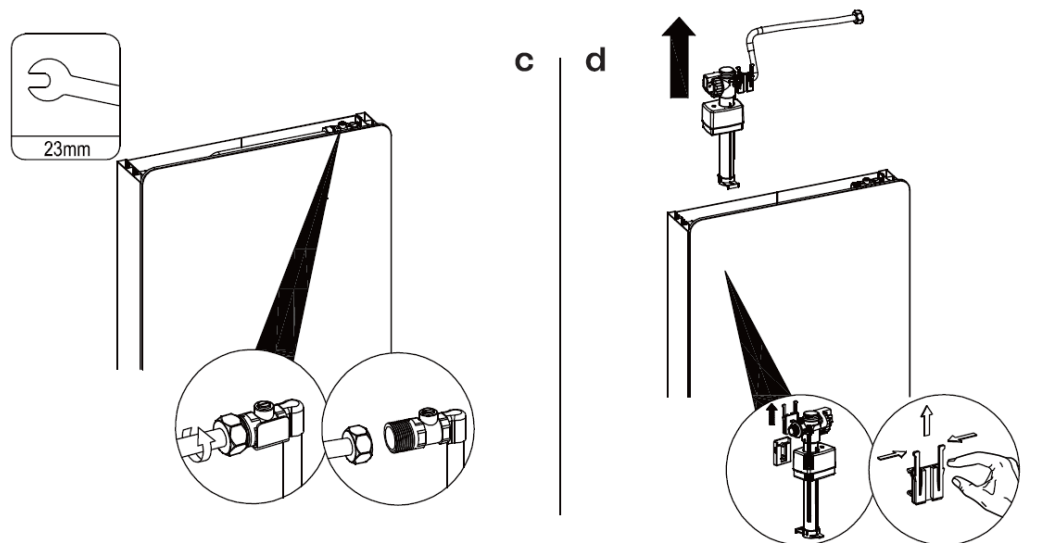
Шаг 1

Снятие впускного клапана

- а) Снимите верхнюю крышку модуля
 б) Перекройте запорный вентиль на гибком шланге



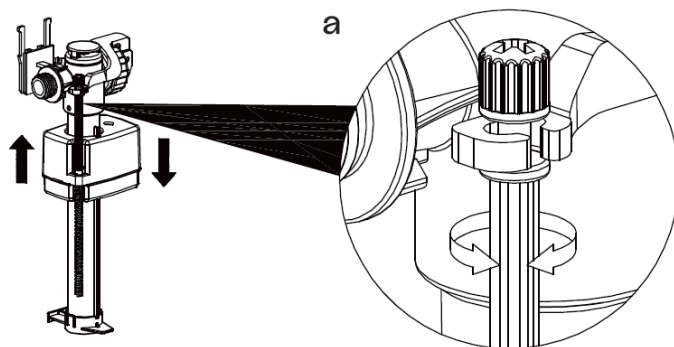
- с. Отделите шланг от запорного вентиля
 д. Выньте впускной клапан движением вверх



Шаг 2

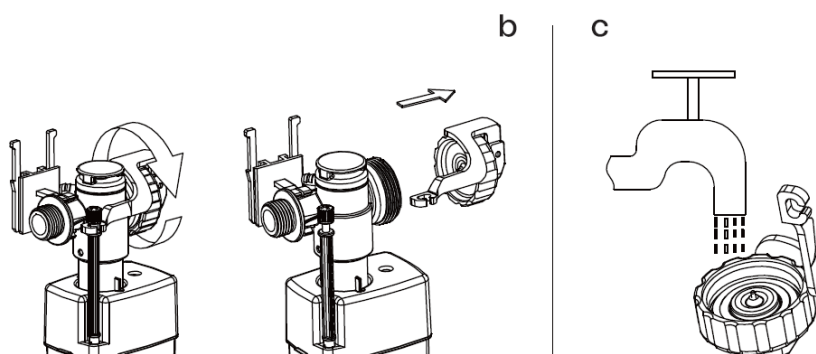
Регулировка и очистка впускного клапана

а) Отрегулируйте поплавок вверх, чтобы
увеличить объем набираемой воды, или
вниз, чтобы уменьшить объем.



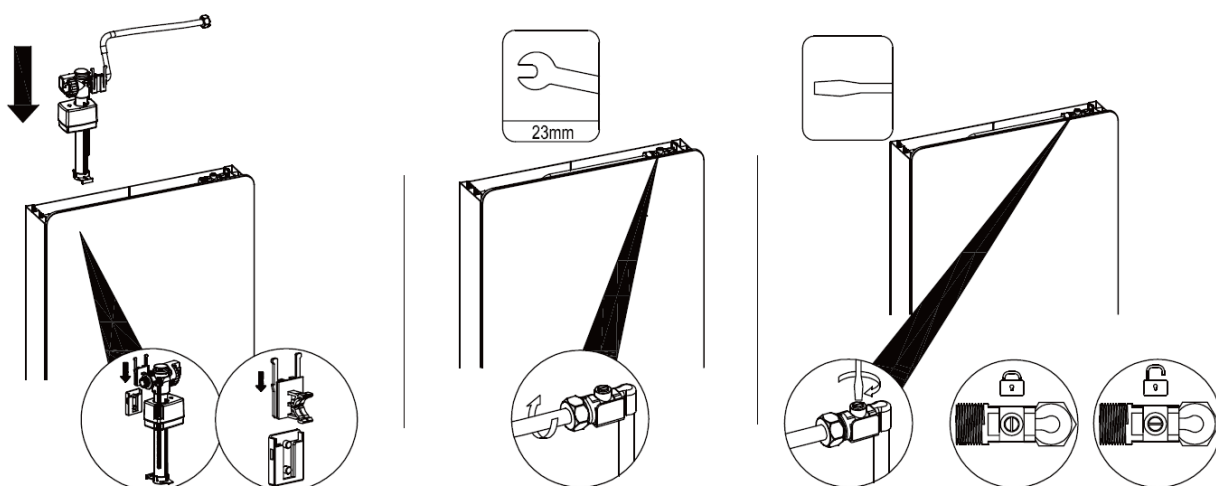
б) Отсоедините клапан
набора воды

с) Промойте клапан под
проточной водой



Шаг 3

Установка впускного клапана

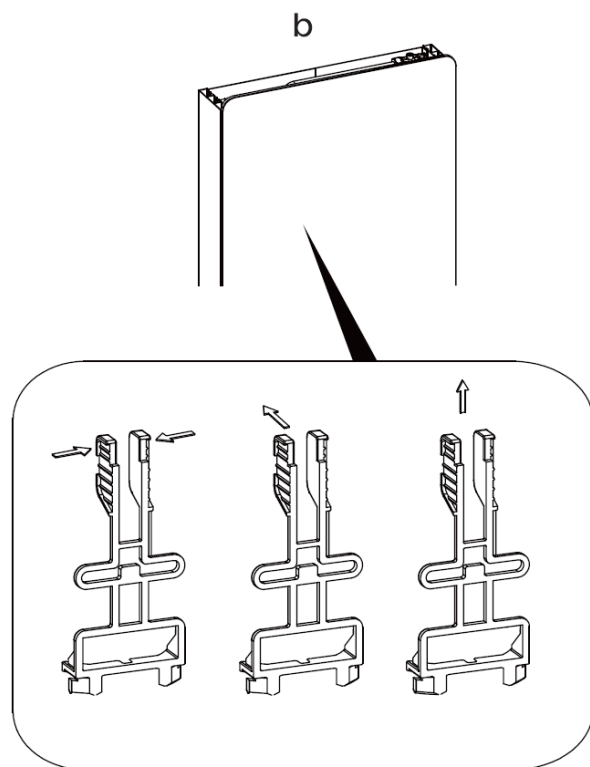
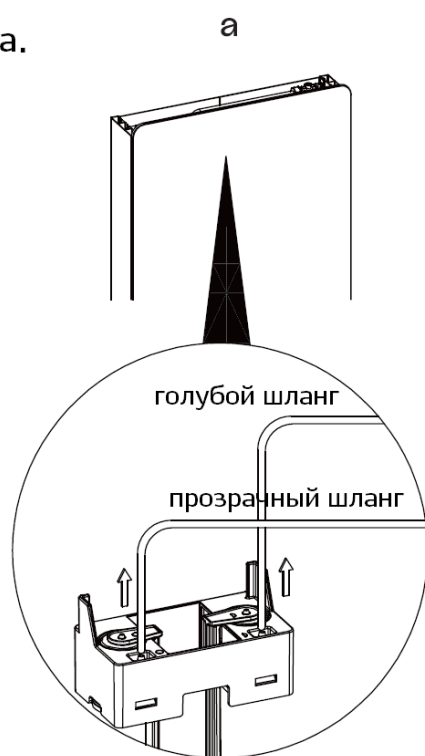


Шаг 4

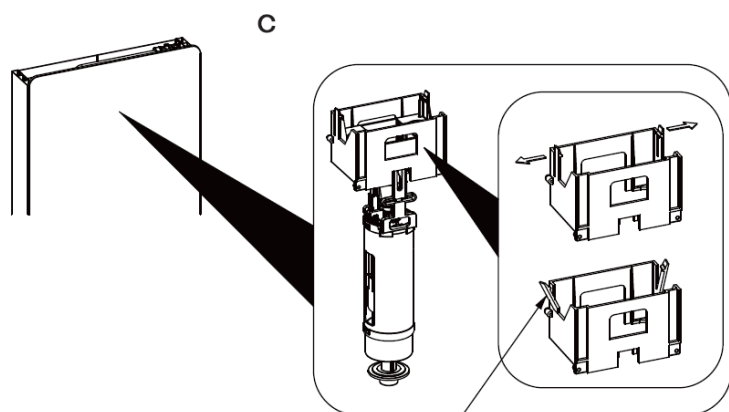
Снятие смывного клапана.

а) Отсоедините шланги для воздуха с ниппелей.

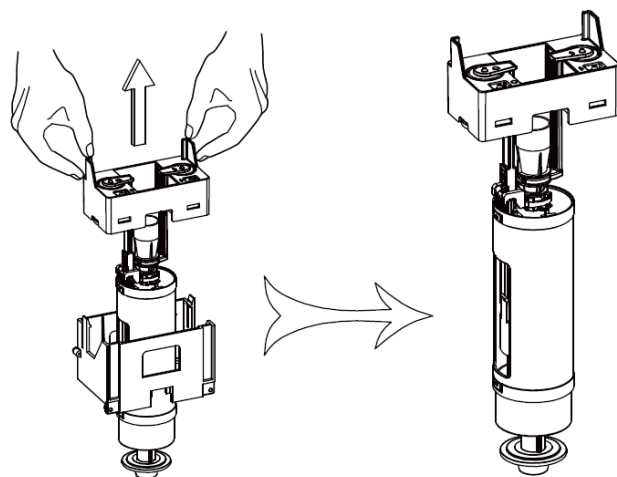
б) Отсоедините рычаг



с) Растянув пружины на подвесной пластине бачка, поднимите вверх смывной клапан.



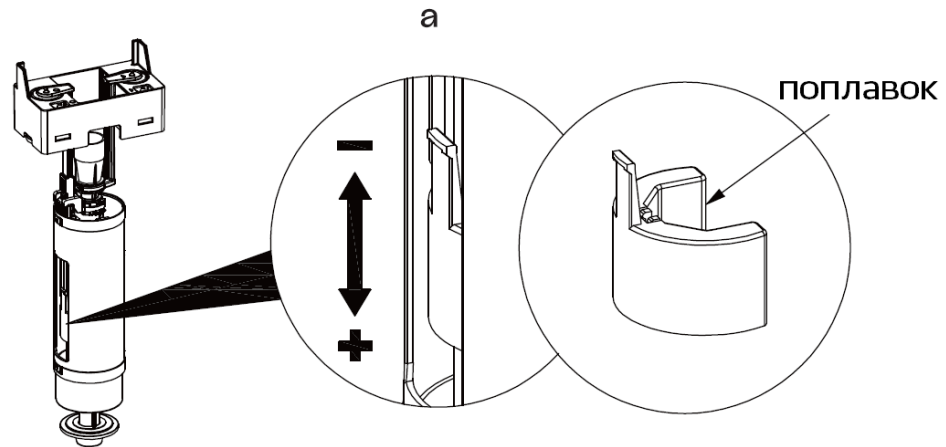
Пружин на подвесной пластине бачка



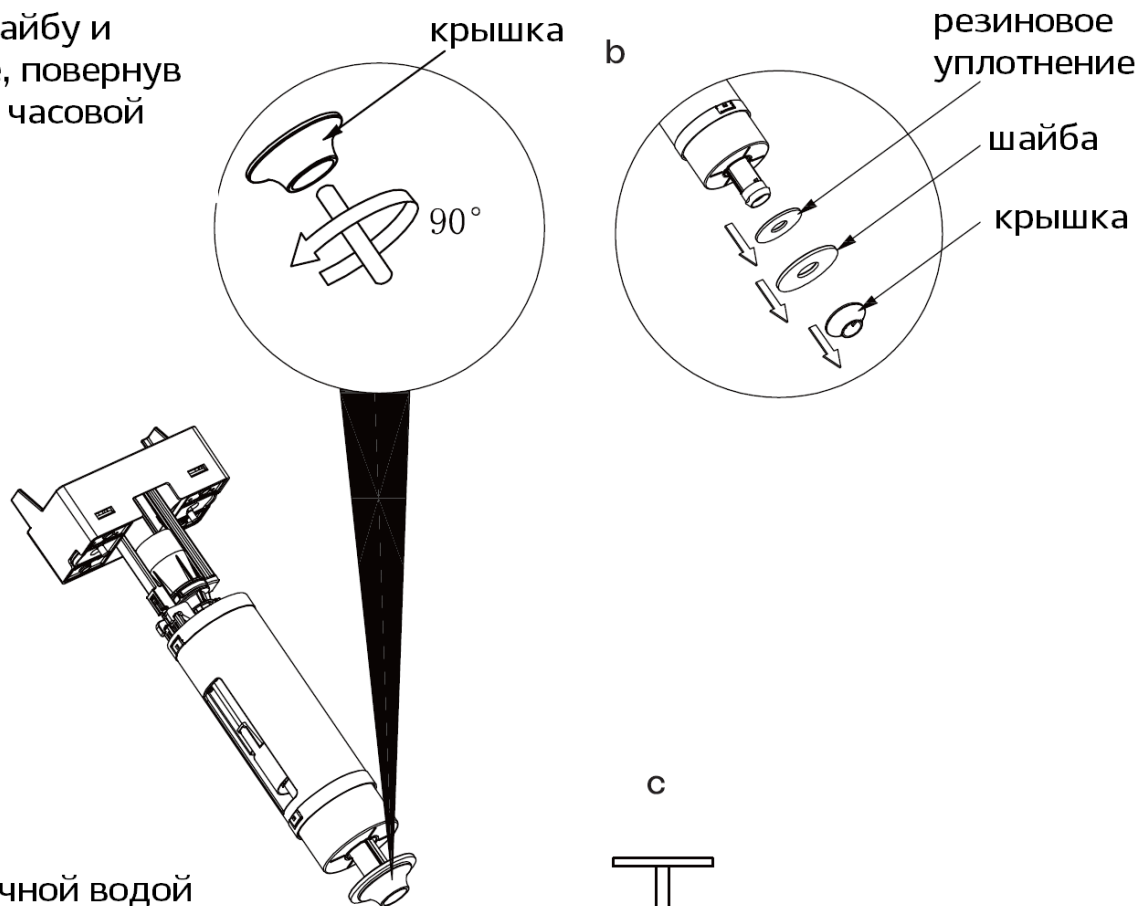
Шаг 5

Регулировка и очистка смывного клапана

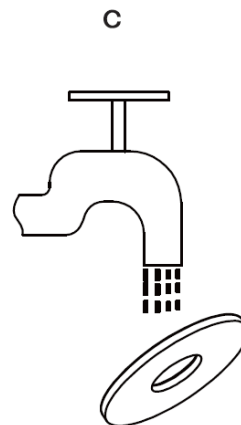
а) Отрегулируйте поплавок вверх, чтобы уменьшить объем смыва, или вниз, чтобы увеличить его.



б) Снимите крышку, шайбу и резиновое уплотнение, повернув крышку на 90° против часовой стрелки.



с) Очистите под проточной водой



Шаг 6

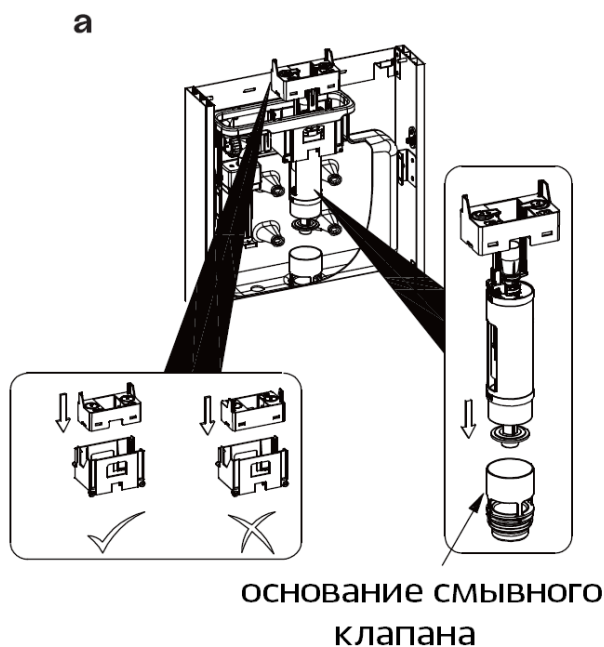
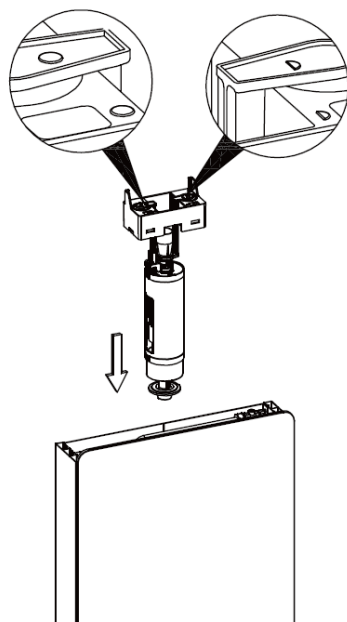
Установка смывного клапана

а) Установите смывной клапан в корпус бачка вниз. (Примечание: убедитесь, что нижняя часть смывного клапана совмещена с основанием. Также убедитесь, что смывной клапан установлен в указанном направлении).

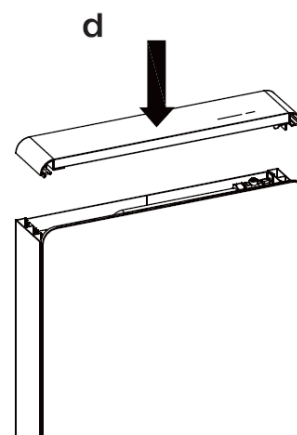
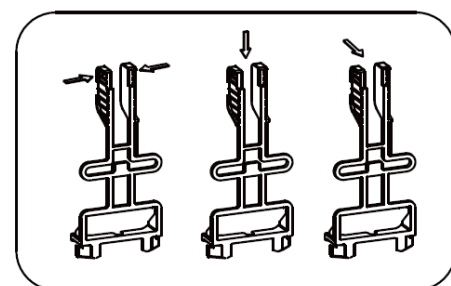
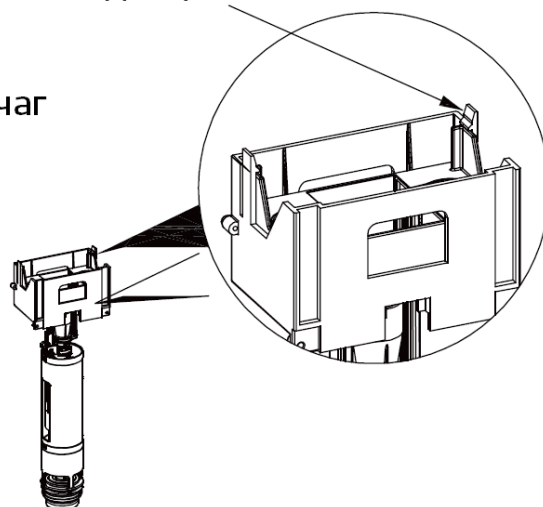
б) Нажмите на смывной клапан, пока он не защелкнется в правильном положении.

с) Установите на место рычаг

д) Установите на место крышку модуля



б до щелчка



Гарантийные обязательства

Гарантийный срок устанавливается в гарантийном талоне на изделие.

Гарантийные обязательства действуют при наличии отмеченного гарантийного талона, с указанием даты продажи, продавца, а также с печатью продавца.

Гарантийные обязательства производителя распространяются только на производственные дефекты, возникшие в результате нормальной эксплуатации согласно инструкции, или на дефекты материалов.

Гарантийное обслуживание не распространяется:

- на все виды уплотнений;
- дефекты, вызванные ненадлежащей транспортировкой после передачи изделия клиенту;
- дефекты, вызванные неправильной установкой или техническим обслуживанием изделия неуполномоченным лицом;
- дефекты, возникшие в результате использования неоригинальных запчастей и комплектующих;
- дефекты, возникшие в результате установки изделия с нарушением инструкции производителя и/или монтажа с использованием неоригинальных запчастей и комплектующих;
- дефекты, возникшие по причинам, не зависящим от производителя, таким, как превышение нормы давления в трубах (свыше 6 бар), отсутствие фильтров грубой механической очистки воды, несоответствие качества воды и систем требованиям местного законодательства, обстоятельства непреодолимой силы: пожар и т.д.
- механические повреждения, царапины, трещины, вызванные несоблюдением инструкции по монтажу;
- расходные материалы (фильтры, прокладки, уплотнения, сальники, декоративные накладки, элементы питания и т.д.).

Поверхность инсталляционного модуля изготовлена из закаленного стекла, и при правильном обращении прослужит вам долгие годы. Для ухода за модулем используйте мыльные растворы и мягкие тканевые салфетки. Не стоит пользоваться порошковыми средствами, жесткими губками, известковыми или кислотосодержащими средствами.

Информация об обслуживании

Дата	Вид обслуживания	Мастер	Подпись

Примечания

A large, empty rounded rectangle with a thin green border, intended for notes or additional information.

Borwald GmbH, Germany, Cologne, Hansaring, 6 1

www.brunnenwal.com