

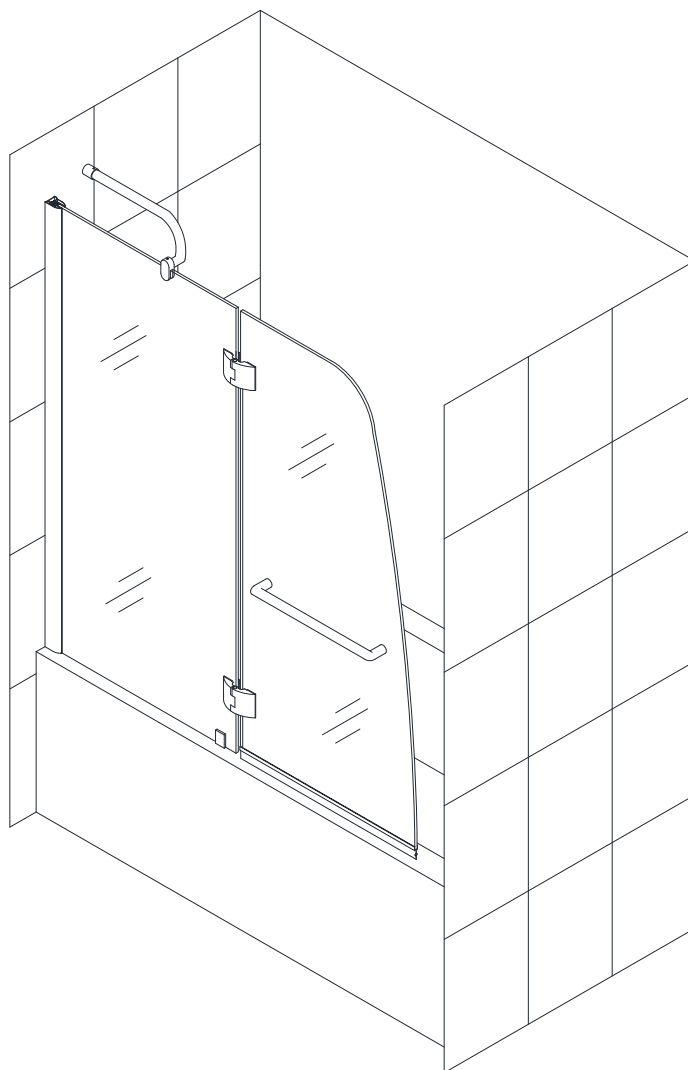
# Модель *RGW SC-13*



## Инструкция по сборке и установке изделия

### **ВНИМАНИЕ**

*Пожалуйста, внимательно прочитайте инструкцию перед тем как начать установку изделия.*

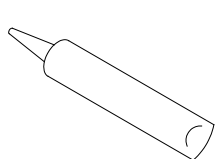


**Мы оставляем за собой право на любые изменения в данной модели без уведомления покупателя.**

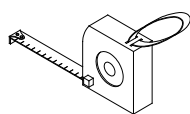
## Подготовка

1. Когда откроете все коробки, прочитайте это введение, проверьте наличие всех компонентов в комплектации изделия, сверяя количество по «Детальной диаграмме компонентов изделия». Исследуйте изделие на наличие любого вида повреждения. Если Ваш продукт поврежден, имеет видимый дефект или в нем не хватает компонентов, приостановите монтаж и свяжитесь с магазином или производителем. Сервисный центр RGW: +7(916)238-70-65, [servis@farvaterplus.ru](mailto:servis@farvaterplus.ru).
2. Установите подводку коммуникации и канализационный слив перед тем, как начать установку изделия.
3. Убедитесь перед установкой изделия, что установленная ванна, поддон или пол выровнен и устойчив. Убедитесь, что стены ровные и не имеют завалов и отклонений. Неровное основание и стены могут стать результатом серьезных проблем в установке приобретенного изделия. При монтаже может потребоваться небольшая регулировка. Возможно некоторые детали нужно будет подрезать или просверлить дополнительные отверстия.

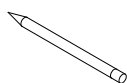
## Необходимые для установки инструменты



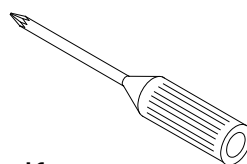
Герметик



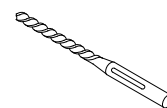
Лента



Карандаш



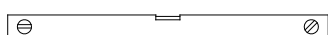
Крестовая  
Отвертка



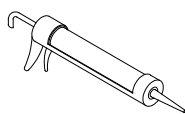
Сверло  
(D=8mm)



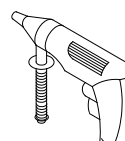
Сверло  
(D=3mm)



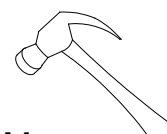
Уровень



Пистолет  
Для Герметика

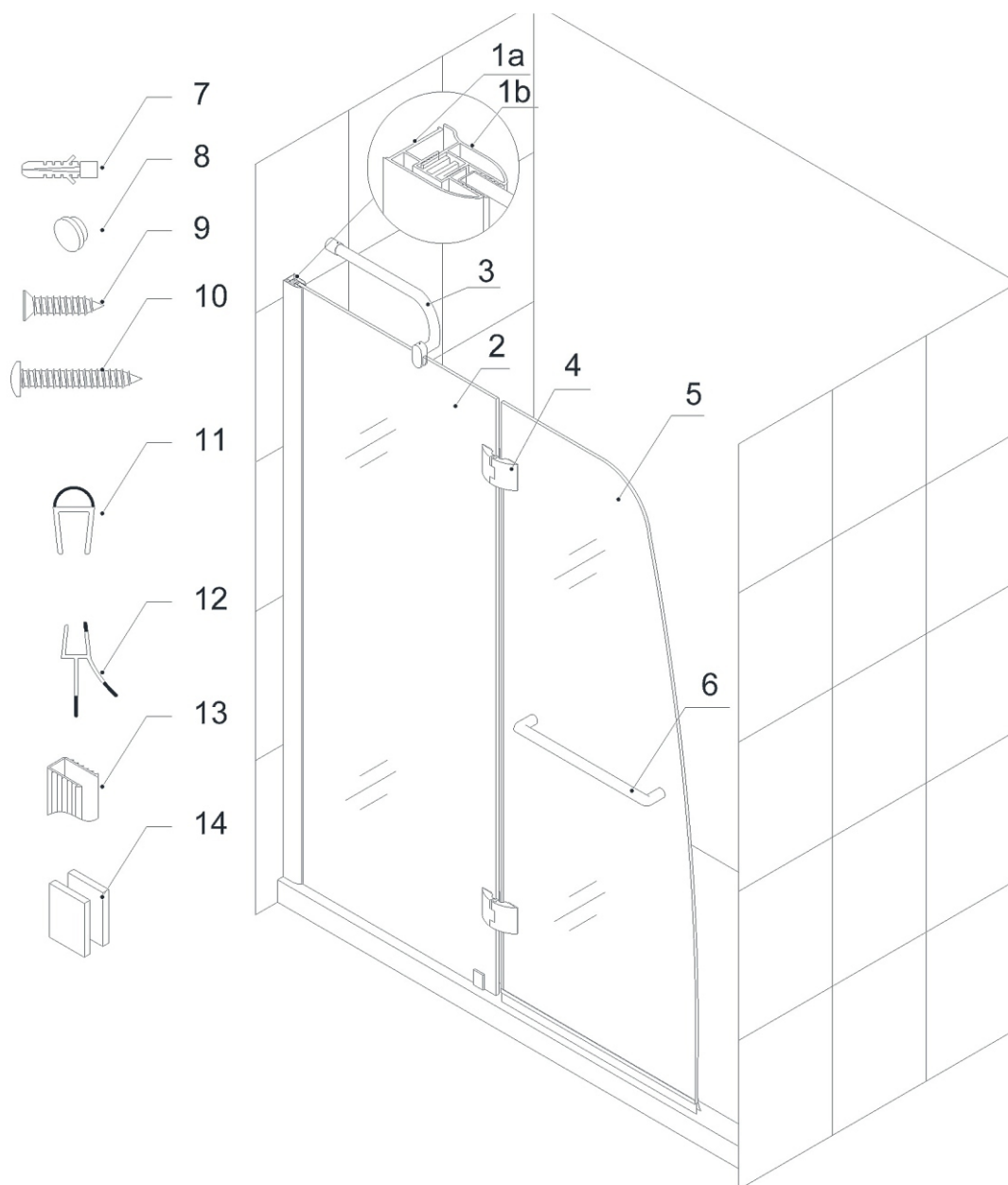


Электрическая  
Дрель



Молоток

## **Детальная диаграмма компонентов изделия**



### **Перечень деталей**

01a	Стенной профиль (внешний)	1 шт.	08	Декоративный колпачок	4 шт.
01b	Стенной профиль(внутренний)	1 шт.	09	Шуруп потайной ST 4.2x15	4 шт.
02	Стационарное стекло	1 шт.	10	Шуруп с полукруглой головкой ST 4.2	6 шт.
03	Держатель	1 шт.	11	Водозащитный уплотнитель x40	1 шт.
04	Петля	2 шт.	12	Нижняя часть водозащитного уплотнителя	1 шт.
05	Стеклопанель	1 шт.	13	U-образная прокладка	1 шт.
06	Дверная ручка	1 шт.	14	Нижняя скоба	1 шт.
07	Дюбель	5 шт.	15	Упаковка шурупов	1 шт.

Осторожно распакуйте и проверьте состояние изделия и наличие всех деталей. Не выбрасывайте упаковку, пока не убедитесь что у Вас имеются все выше перечисленные детали.

## Сборка и Монтаж изделия

1. Поместите **стенной профиль (внешний) (01a)** к стене выше душевого поддона или ванны, закрепите вертикально.

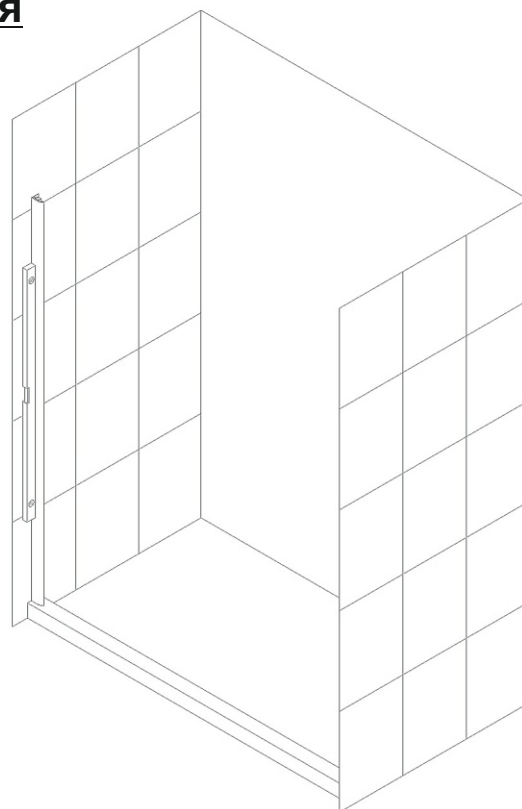


рис. 1

2. Убедитесь что обе стороны абсолютно вертикальны и отметьте отверстия на стене сквозь отверстия в **Стенных профилях (01)**. Просверлите неглубокие отверстия сверлом  $\Phi 5/16$  и вставьте **Дюбели (07)**. Нанесите силиконовую замазку вдоль **Стенного профиля** и вокруг отверстия на стене. Снова поместите **Стенной профиль** обратно на отмеченную позицию и зафиксируйте к стенам **Шурупами с плоской головкой ST 4.2x45. (10)**.

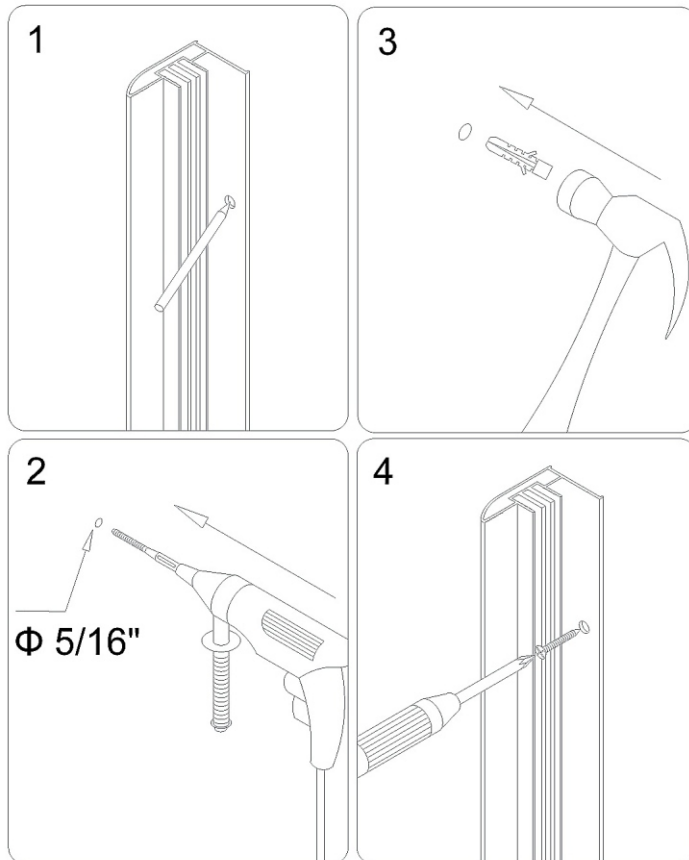


рис. 2



3. Вдавите U-образную прокладку (13) по краю Стационарного стекла (02). Поместите Стационарное стекло с прикрепленной U-прокладкой на место и вставьте его в Стенной профиль (внешний) (01a).

Прикрепите Стенной профиль (внутренний) (01b) со Стенным профилем (внешний) и Стационарное стекло с помощью Шурупа потайного ST4.2 × 15 (09). Установите Стационарное стекло вертикально и затяните винты.

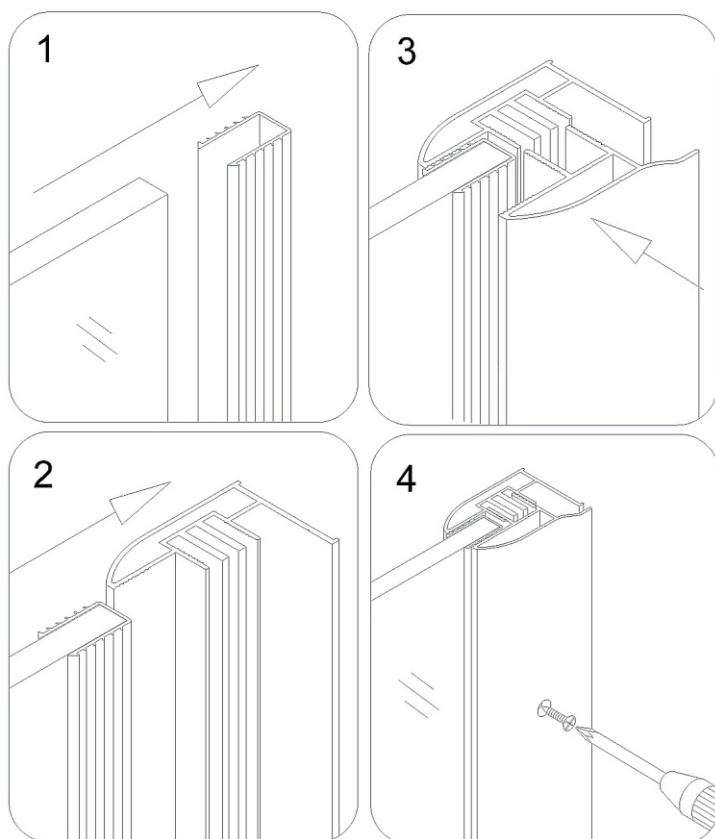


рис. 3

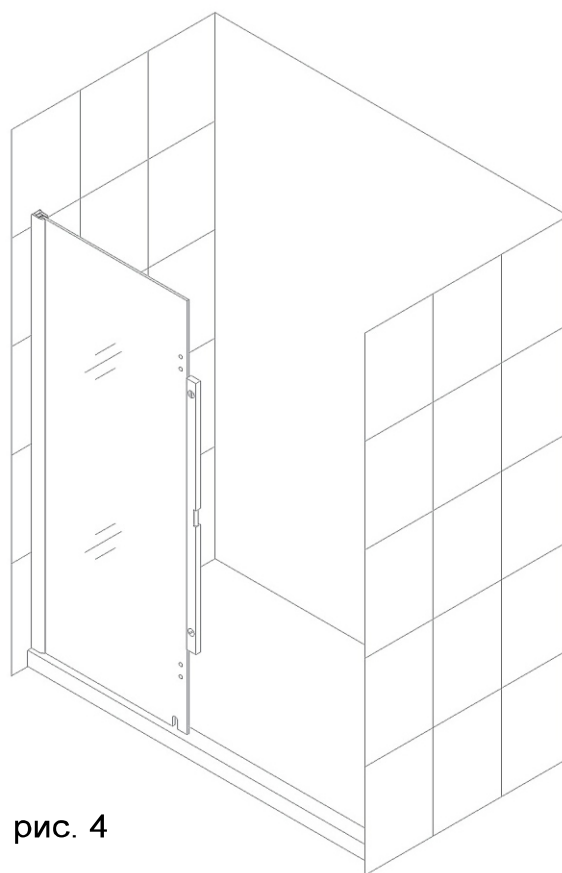


рис. 4

4. Разберите Нижнюю скобу (14), поместите опорную часть Стационарного стекла (02) в U-образный изгиб изнутри и наметьте отверстие на пороге, поддоне или ванны. Снимите стекло, просверлите отверстие с помощью сверла  $\Phi 1/8$  и закрепите опорную часть нижней скобки Шурупом с полукруглой головкой ST4.2  $\times$  45 (10).

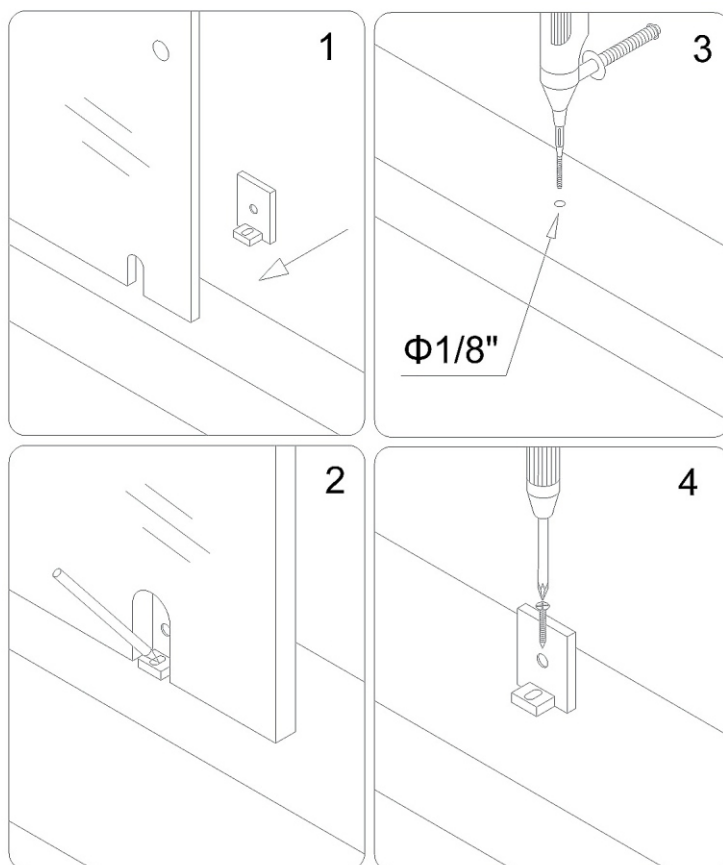


рис. 5

5. Установите обратно Стационарное стекло (02) в Стенной профиль. Соберите нижнюю скобу(14). Плотно закрепите стационарное стекло (02) в Стенных профилях и закройте отверстия шурупов Декоративными колпачками (08).

**ПРИМЕЧАНИЕ:** Убедитесь, что используете чистую Резиновую прокладку, чтобы предотвратить контакт с металлом.

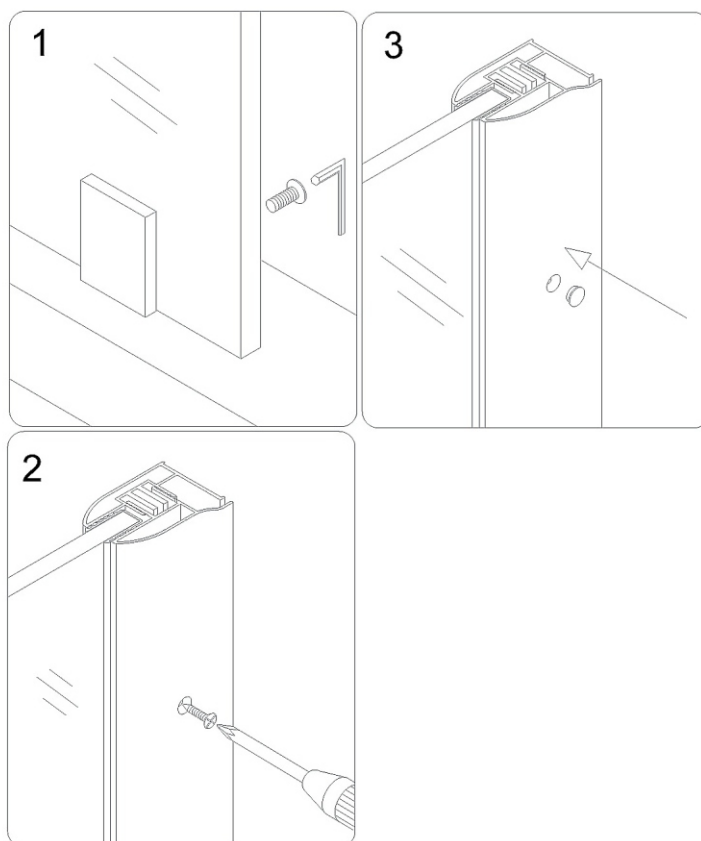


рис. 6

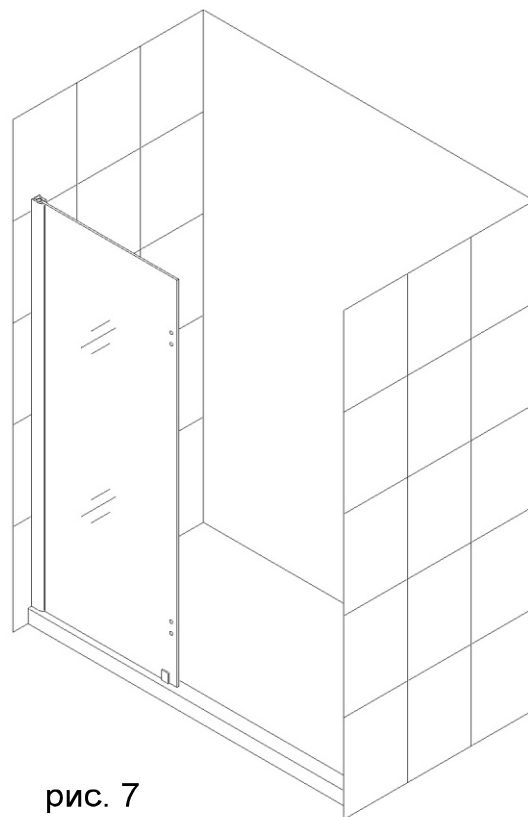


рис. 7

6. Отметьте на стене отверстие для **Держателя (03)** в соответствии с измерениями.

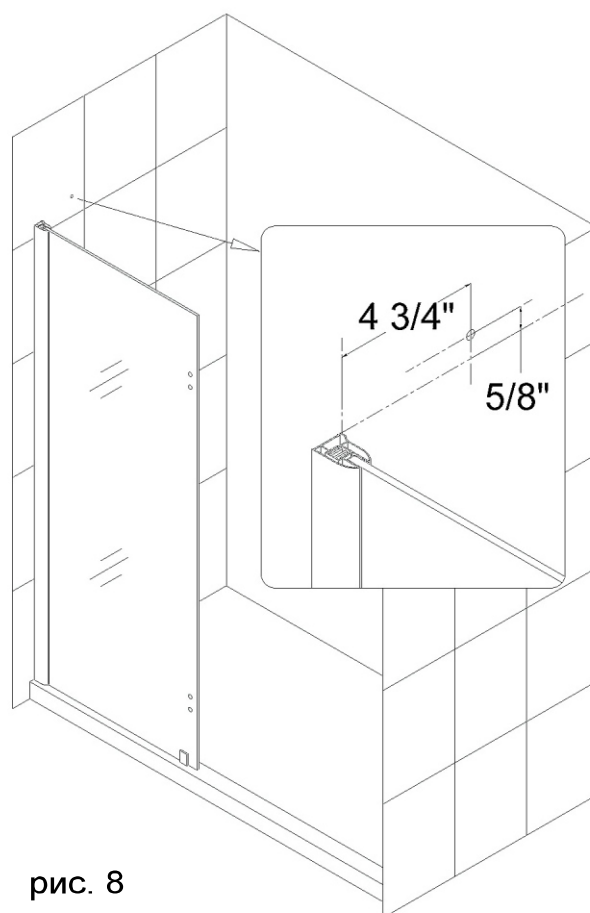


рис. 8

7. Просверлите отверстие в стене с помощью Сверла Ø5 / 16", вставьте Дюбель (07). Снимите скобу с Держателя(03) и прикрепите его к стене с помощью Шурупов с полукруглой головкой ST4.2 × 30 (10).

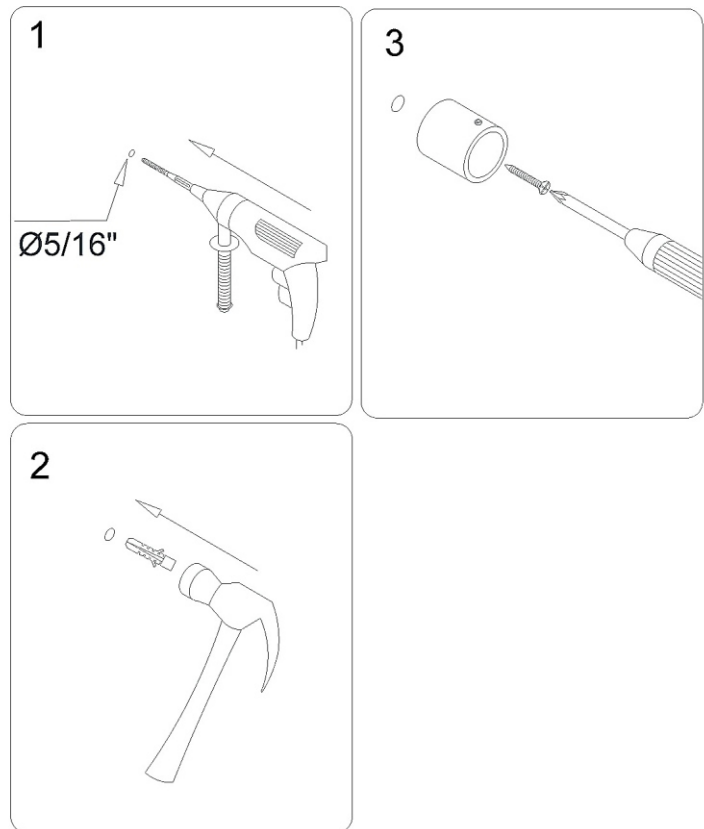


рис. 9

8. Поместите Держатель (03) пазом на Стационарное стекло (02) и вставьте другой конец в скобу. Затяните фиксирующие винты, предусмотренные на концах Держателя (03).

**ПРИМЕЧАНИЕ:** Убедитесь, что используете чистую резиновую прокладку для предотвращения контакта стекла и металла.

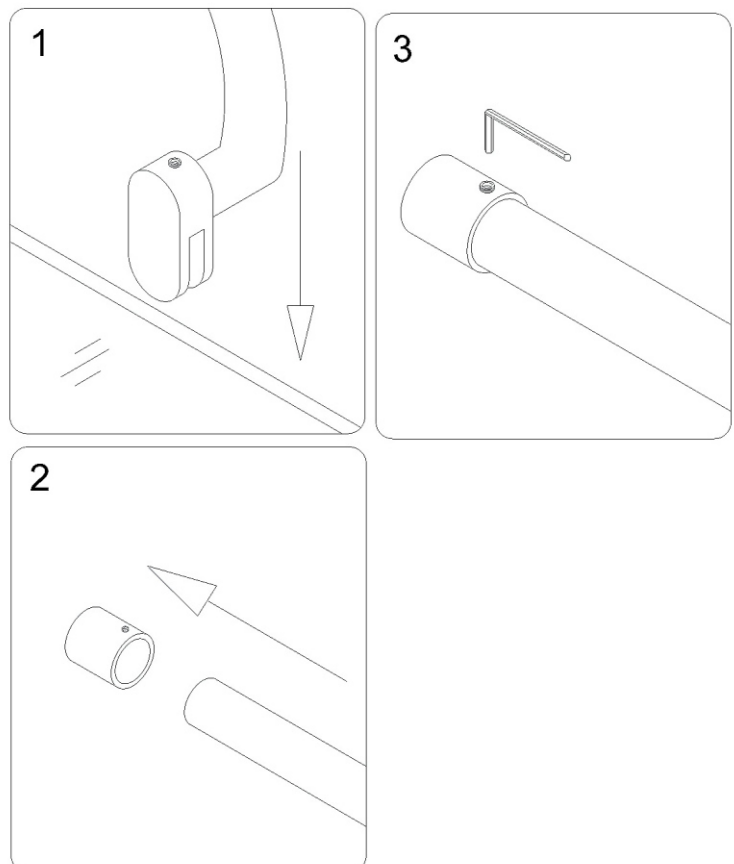


рис. 10

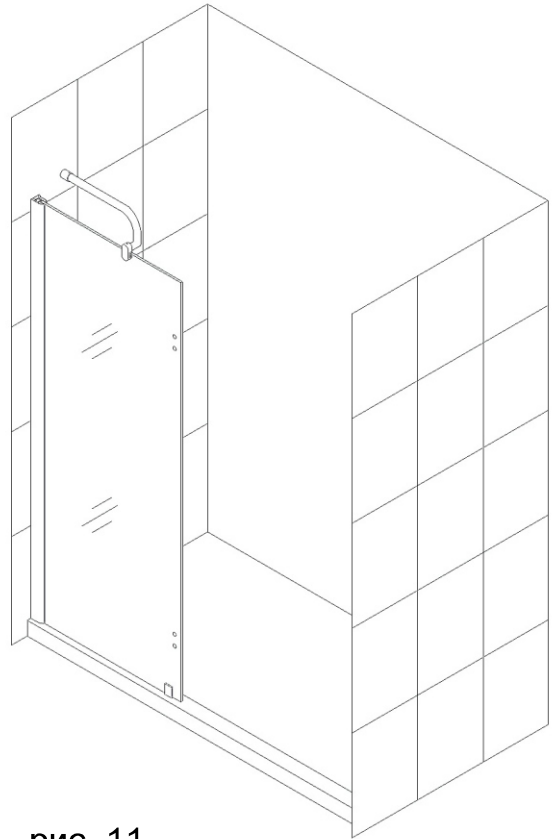


рис. 11

9. Установите Петли (04) на Стационарное стекло (02) с лицевой стороны. Повесьте Стеклопанель (05) с внутренней стороны. Вам может понадобиться помощь.

**ПРИМЕЧАНИЕ:** Используйте чистую резиновую прокладку для предотвращения контакта стекла и металла.

Начинайте вешать дверь с верхней петли. Убедитесь, пока обе петли не установлены надежно Стеклопанель не наклонена, не повернута/загнута в сторону, потому что это может привести к царапанию и поломке стекла. После того, как петли установлены, откройте и закройте дверь. Убедитесь в плавности хода двери. Выполните необходимые регулировки, чтобы верхний край двери был выровнен с неподвижным стеклом.

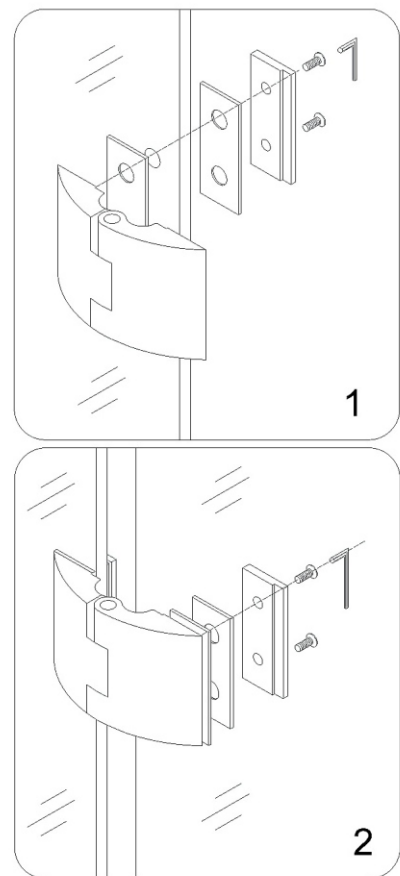


рис. 12

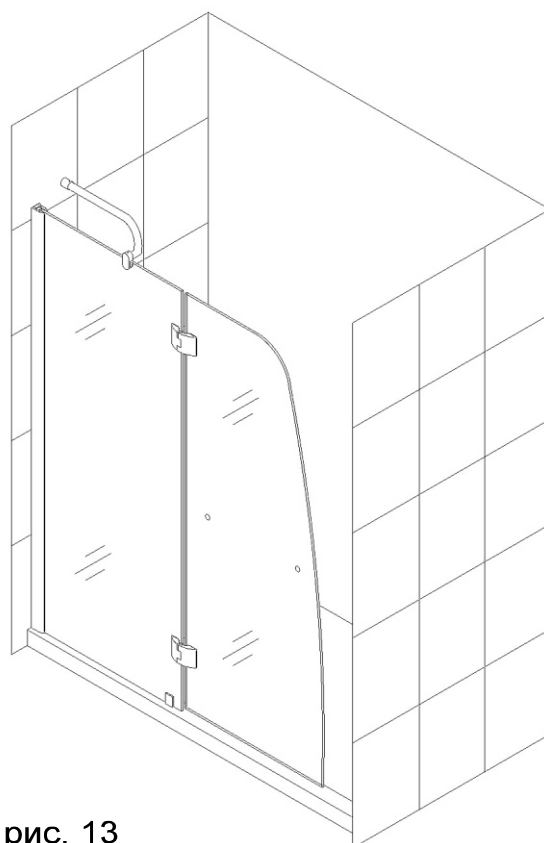


рис. 13

10. Установите Ручку (06) на Стеклнную дверь (05). Прикрепите Водозащитный уплотнитель(11) по вертикальному краю стеклянной двери. Прикрепите Нижнюю часть водозащитного уплотнителя(12) по основанию.

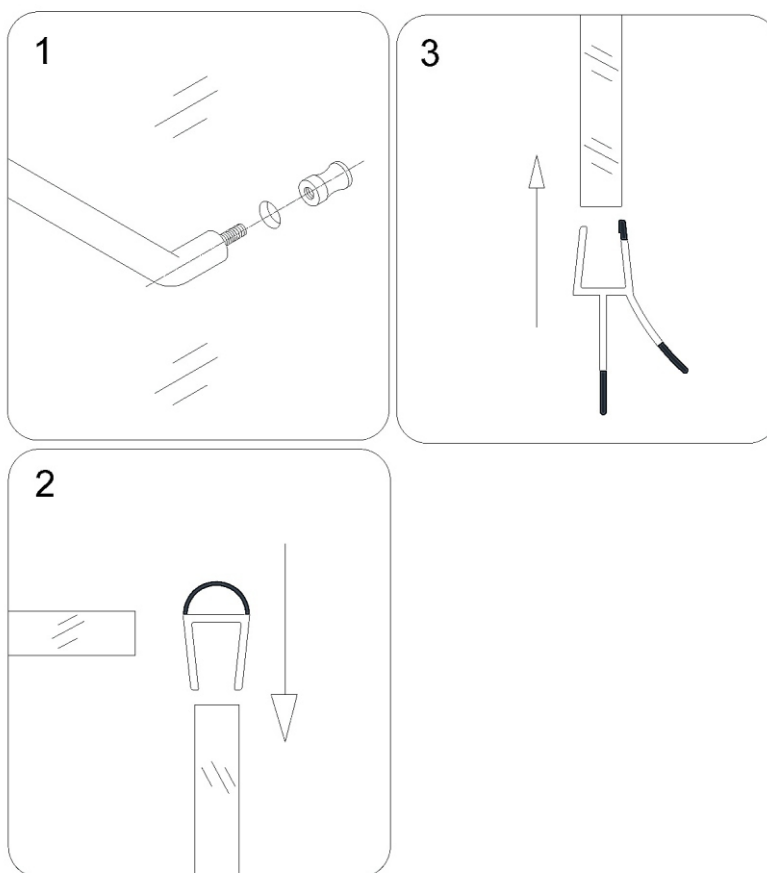


рис. 14

Нанесите герметик в местах возможных протечек:  
Внизу, вдоль направляющего рельса,  
в местах стыковки стенных профилей  
и стены.  
До полного высыхания не  
рекомендуется включать воду в  
душевой.

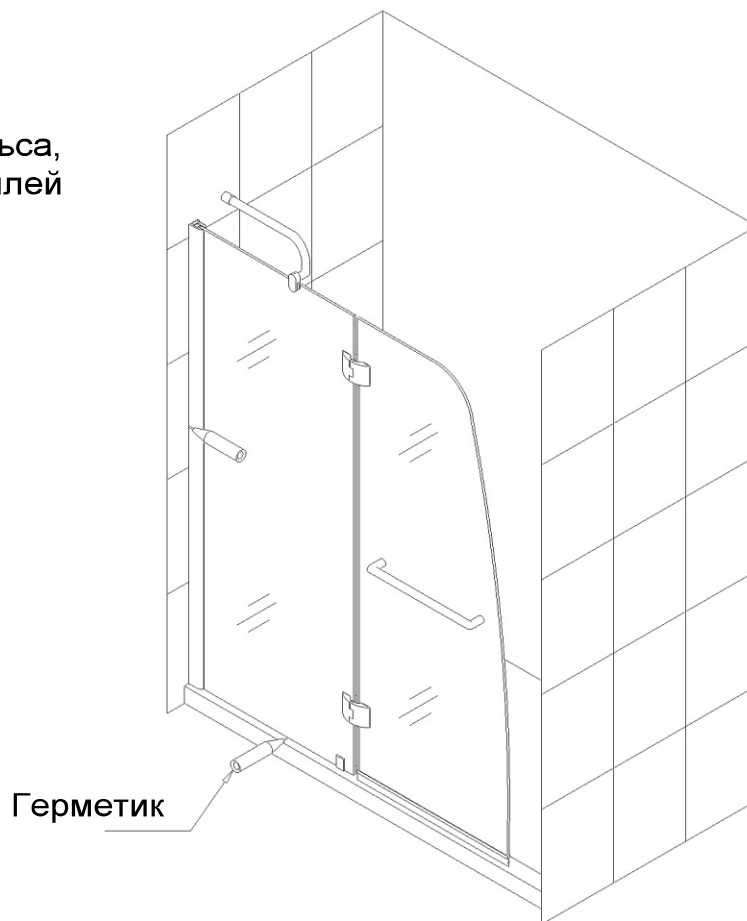


рис. 15

### Уход и содержание

1. Закаленное стекло можно чистить любым неабразивным моющим средством для ухода за стеклянными поверхностями. Обязательно смывайте чистящее средство при попадании его на алюминиевые поверхности для избежания разъедания покрытия. Постарайтесь избежать попадания каких-либо предметов в стекло. Это может вызвать либо мгновенное, либо замедленное повреждение стекла.

2. Алюминиевые детали в вашем комплекте изделия достаточно прочные и не подвержены коррозии. Мы рекомендуем протирать их насухо после принятия душа. Вы можете чистить Ваше изделие по мере её загрязнения или чаще, чтобы сохранить её первоначальный вид. Не используйте абразивные чистящие средства. Используйте мягкую влажную ткань для ухода за изделием.