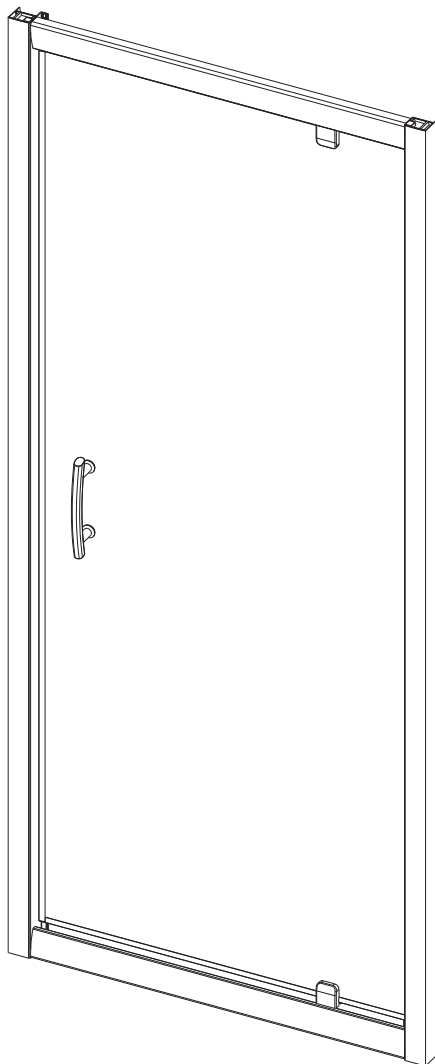
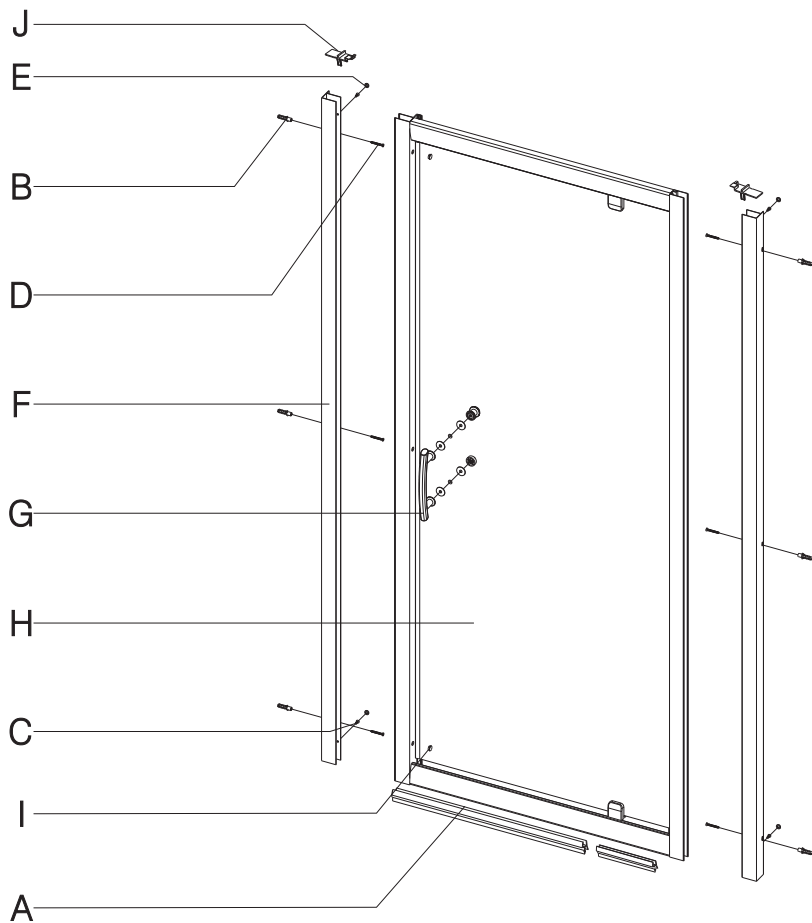


Инструкция по монтажу модели RGW PA-05





A	2	B	6+1	C	4+1	D	6+1	E	10+1	F	2
					ST4*10						
G	1	H	1	I	3+1	J	2				
								Movable Door			

